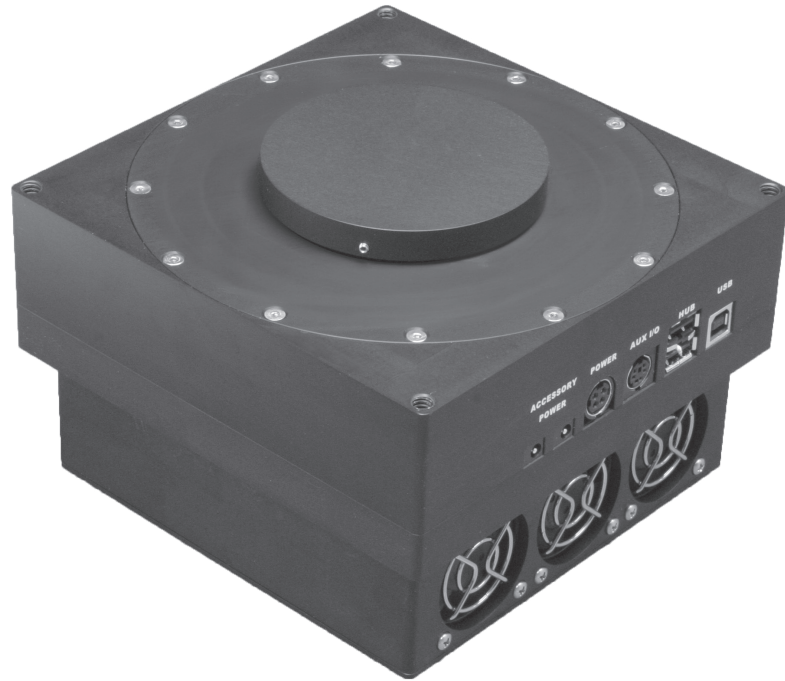


2048 x 2048 Imaging Array Size 13.5 μm Pixel Size

ProLine系列相机的主要性能参数包括：下载速度、制冷、低噪音运行、防重影技术、图像质量和线性度。

ProLine相机下载速度快，图像品质高，采用热电式冷却。

所有相机都在无尘的条件下组装，并在运输前通过一系列严格的测试。

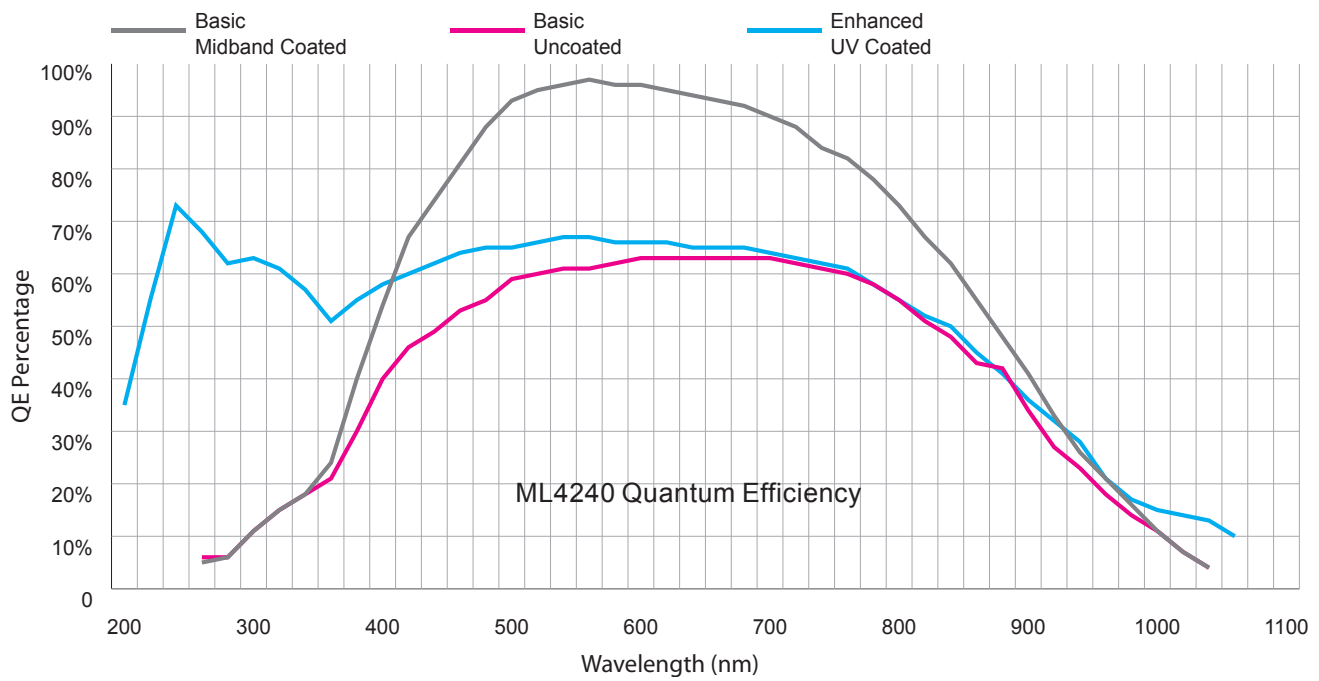


Applications

数字射线影像
天文学
生物发光
化学发光

凝胶成像
刑事影像
卫星影像
微光成像

Features	Benefits
6 MHz 的下载速度	16-bit 分辨率可快速获取图片
2048 x 2048 像素 / 13.5 μm 像素尺寸	细节清晰可见
灵活的Binning和输出	有效提高帧速率
热电冷却可达到零下65度	低噪音成像
优质的量子效率	高灵敏度
不仅仅限于F-mount	提供多种选择
软件配置	随相机附赠SDK软件开发工具包
USB2.0 接口	工业标准接口，高速数据传输

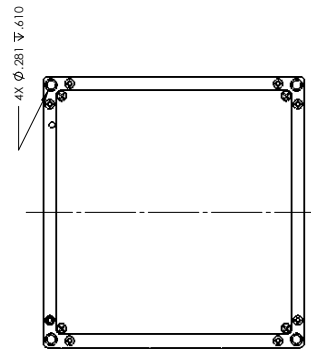
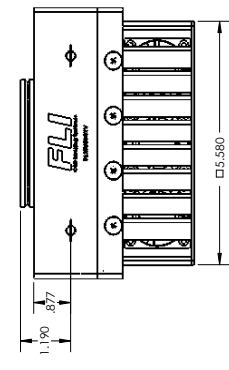
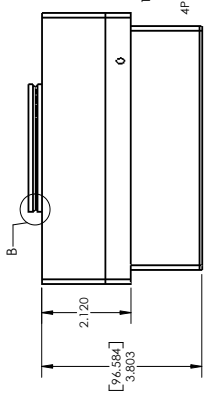
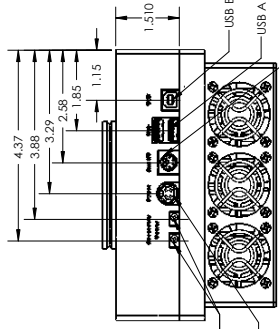
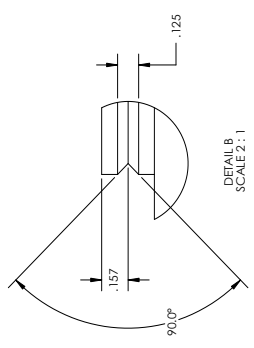
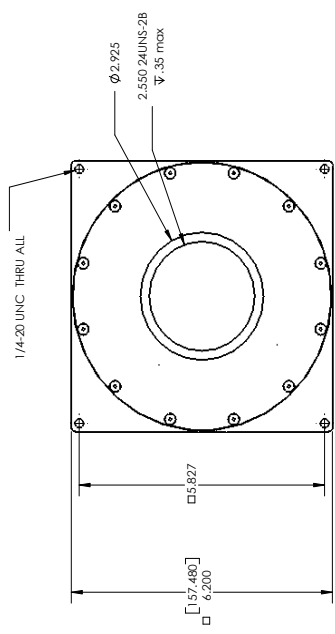
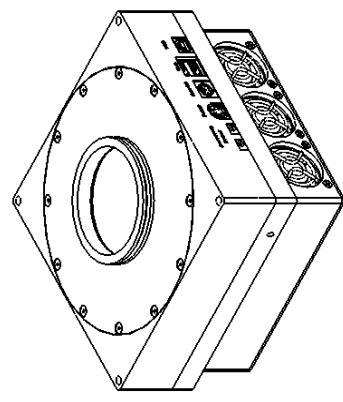


PL4240 Specifications	
传感器	CCD42-40
分辨率	2048 x 2048
像素尺寸	13.5 μ m
最低制冷温度	-65° C Below Ambient
下载速度@ 16-bit	500 kHz (up to 6 MHz available)
系统噪声	8 e- RMS @ 500 kHz
非线性	<1%
温度稳定性	0.1° C
工作环境	-30° C - 45° C 10% - 90% Relative Humidity
传感器品牌	E2V
CCD级别	Standard
CCD类型	Front Illuminated / Back Illuminated
黑白/彩色	Monochrome
像素	4.2 Mega Pixel
传感器对角线尺寸	39.1 mm
满井电子	100,000 e-
暗电流	<0.2 e-/pixel/sec. @ -40° C
抗模糊	None
快门	65 mm
快门MTFB	1,000,000
远程触发	Standard
电源	12v
接口	USB 2.0
尺寸	6.2" x 6.2" x 3.8" (157.48mm x 157.48mm x 96.52mm)

* Due to continuous development all specifications subject to change



REV. A	DESCRIPTION	DATE
1	ASSEMBLY DRAWING	12/29/2008



LINES OR DIMENSIONS SPECIFIED:		NAME	DATE
QUANTITY	UNIT	REC.	DATE
ANGULAR DIMENSIONS	IN INCHES		
ANGULAR DIMENSIONS	IN MILLIMETERS		
THREE PLACE DECIMAL	4.00		
FOUR PLACE DECIMAL	4.000		
FIVE PLACE DECIMAL	4.0000		
SIX PLACE DECIMAL	4.00000		
SEVEN PLACE DECIMAL	4.000000		
EIGHT PLACE DECIMAL	4.0000000		
NINE PLACE DECIMAL	4.00000000		
TEN PLACE DECIMAL	4.000000000		
COMMENTS:	Q.A.		
DESIGNER			
CHECKER			
ENGINEER			
APPROVER			
MATERIAL			
FINISH			
DO NOT SCALE DRAWING			

PROPERTY AND COMMENTARY		APPLICATION	
ALL INFORMATION CONTAINED HEREIN IS THE PROPERTY OF FLI INC. AND IS TO BE KEPT CONFIDENTIAL WITHOUT THE WRITTEN PERMISSION OF FLI INC.		NEW ASST	USED ON
TITLE:		SCALE: 1:2	
Camera Assy		WEIGHT:	
PROLINE		SHEET 1 OF 1	
SIZE	DWG. NO.	REV.	
C	ASSY_PL(X)_65MM_AC	A	